

5.5 Поручни в санитарно-бытовых помещениях.

5.5.1 Поручни, устанавливаемые в доступных туалетных, ваннных и душевых комнатах (кабинах) зданий и сооружений, в местах проживания и размещения инвалидов, должны удовлетворять требованиям 5.1 и следующим требованиям.

Примечание – При индивидуальном использовании размеры поручней и высота установки могут изменяться в зависимости от предпочтений пользователя. Рекомендуется применять вариант крепления, позволяющий изменять высоту и расстояние между поручнями с учетом потребностей пользователей.

5.5.2 Диаметр поручней в санитарно-бытовых помещениях должен составлять от 30 до 40 мм.

5.5.3 Поручни предусматривают с каждой стороны унитаза на одинаковом расстоянии от оси унитаза. Расстояние между поручнями у унитаза должно быть от 700 до 750 мм при расстоянии оси унитаза не менее 350 мм.

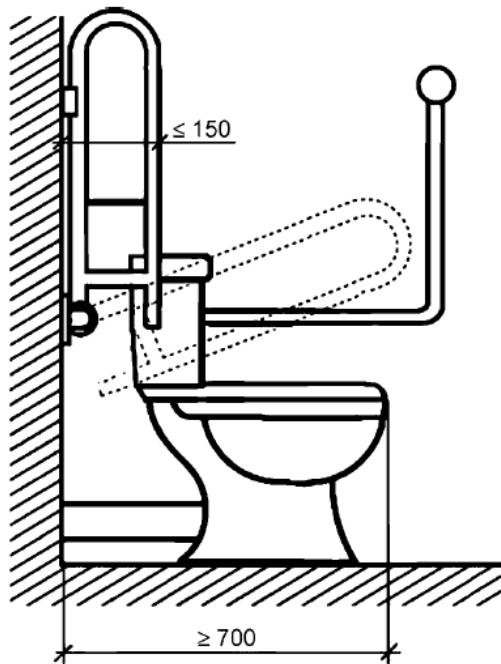


Рисунок 18 - Расположение поручней, обеспечивающих безопасность пользователей.

А - расположение откидного поручня относительно зоны пересадки;

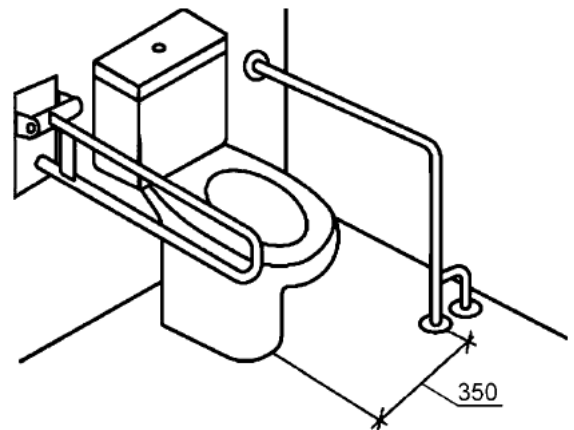


Рисунок 18 - Расположение поручней, обеспечивающих безопасность пользователей.

Б - расположение опоры стационарного поручня относительно зоны пересадки;

5.5.4 Горизонтальные части поручня устанавливают на высоте 750 мм при высоте унитаза 450 мм (верхняя часть поручня должна быть на 300 мм выше сиденья унитаза).

5.5.5 Стационарные опорные устройства не должны препятствовать фронтальному и боковому доступу к унитазу инвалида в кресле-коляске и инвалида с нарушением опорно-двигательного аппарата. Конструктивные элементы опорного устройства со стороны бокового доступа к унитазу не должны выступать более чем на 150 мм в зону размещения кресла-коляски (см. рисунок 18А). При необходимости уменьшения выступа откидного поручня в верхнем положении следует применять конструкции с поворотным-откидным поручнем (см. рисунки 18А и 19Б). Откидной поручень должен надежно фиксироваться в вертикальном положении специальным устройством (пружинной скобой, магнитом и т. д.), подниматься и опускаться одной рукой с усилием не более 40 Нм. Опоры поручня, в том числе на уровне пола, следует располагать на расстоянии не менее 350 мм от оси унитаза (см. рисунок 18Б), вне пространства между поручнем и унитазом (см. рисунок 18Б).

5.5.6 Поручни должны выступать вперед от переднего края унитаза не менее чем на 150 мм, настенный вдоль унитаза должен отступать от начала унитаза (бачка, инсталляции) не более чем на 300 мм (см. рисунки 21 и 22).

5.5.7 Двухуровневые поручни должны быть соединены между собой, концы одинарных поручней скруглены (см. рисунок 20).

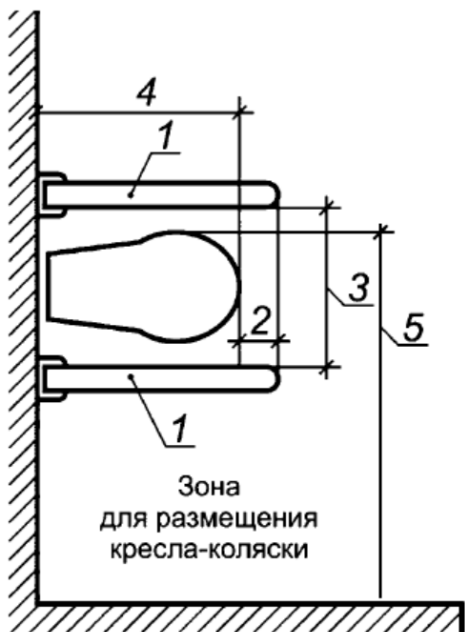


Рисунок 19 - Размещение откидных поручней у унитаза.

А - расположение откидных поручней в универсальной кабине;
 1 - откидной поручень;
 2 - вынос поручня - 150 мм;
 3 - расстояние между поручнями 700-750 мм;
 4 - длина зоны для размещения кресла-коляски 700 мм;
 5 - ширина зоны для размещения кресла-коляски > 800 мм;

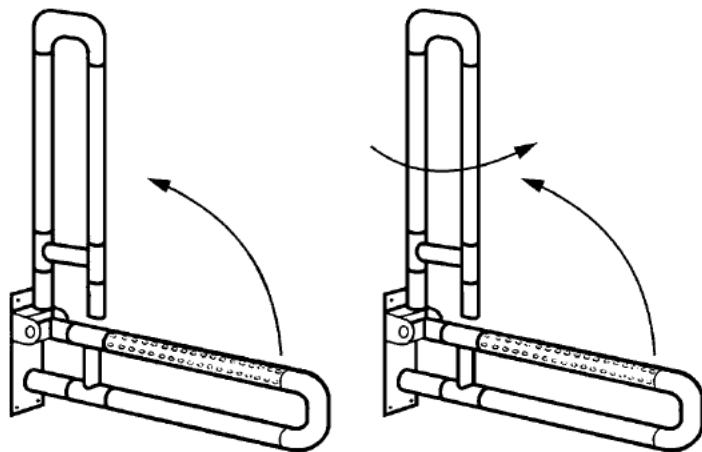


Рисунок 19 -Размещение откидных поручней у унитаза.

Б - конструкция откидных и поворотнo-откидных поручней;

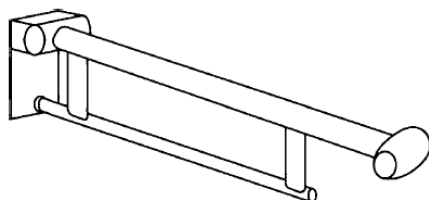


Рисунок 20 - Закругление на конце одинарного откидного поручня.

5.5.8 При угловом (у стены) расположении унитаза комбинированный (L-образный) поручень вдоль стены должен быть фиксированным (не откидным) настенного или напольного (настенно-напольного) крепления (рисунок 21).

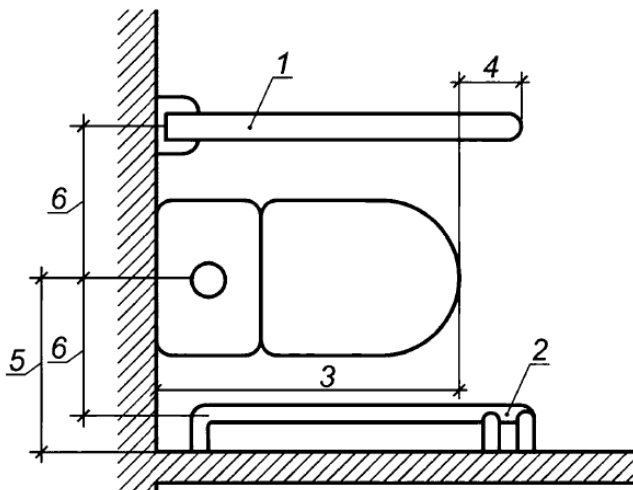


Рисунок 21 - Поручни при расположении унитаза у боковой стены (угловом)

1 - откидной поручень;
 2 - стационарный поручень;
 3 - длина унитаза 700 мм;
 4 - выступ поручня 150 мм;
 5 - отступ от стены 450 мм;
 6 - расстояние до оси поручня 350 мм;

Настенный поручень следует выполнять комбинированным с горизонтальной и вертикальной или наклонной частью. Длина вертикальной или наклонной части должна быть не менее 600 мм (см. рисунки 22, 23).

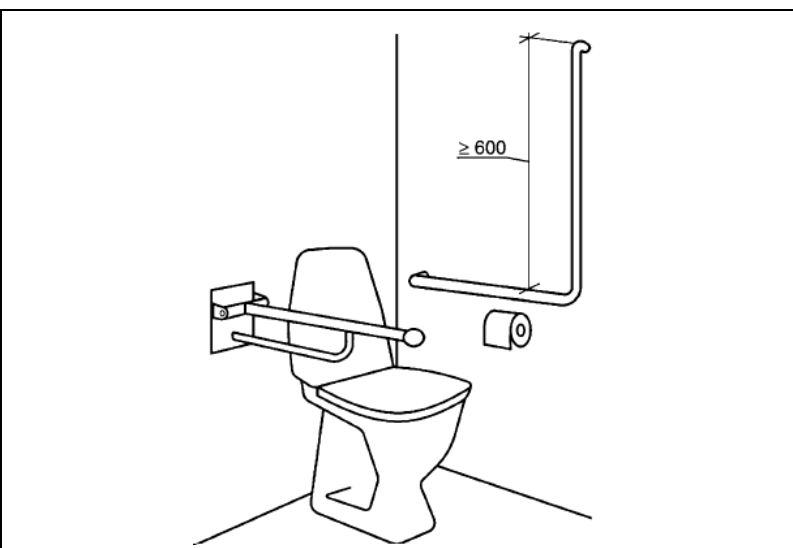
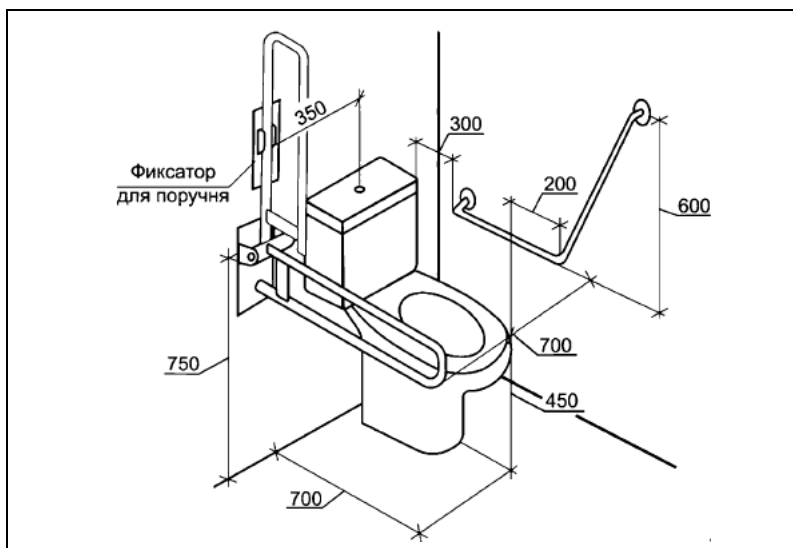


Рисунок 22 – Примеры установки комбинированных настенных поручней у унитаза

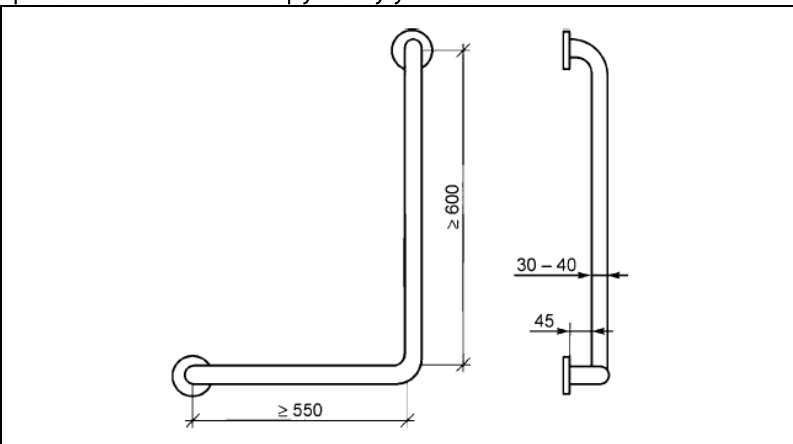
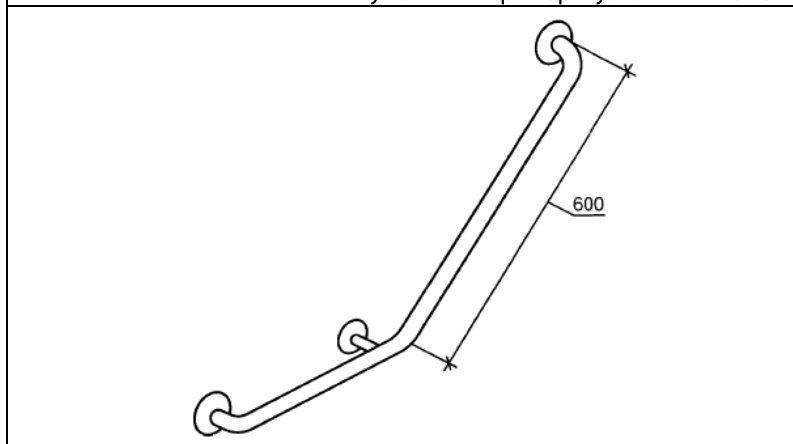


Рисунок 23 – Примеры конструкции комбинированных поручней

5.5.9 Комбинированные поручни, устанавливаемые в адаптированной кабине, должны иметь длину не менее 550 мм и выступать за передний край унитаза не менее чем на 150 мм и располагаться на высоте 750 мм (см. рисунок 24).

5.5.10 Использованию поручней у унитаза и раковины не должны мешать туалетные принадлежности и оборудование, такие как полотенцесушитель, диспенсер для мыла, мусорное ведро и т. д.

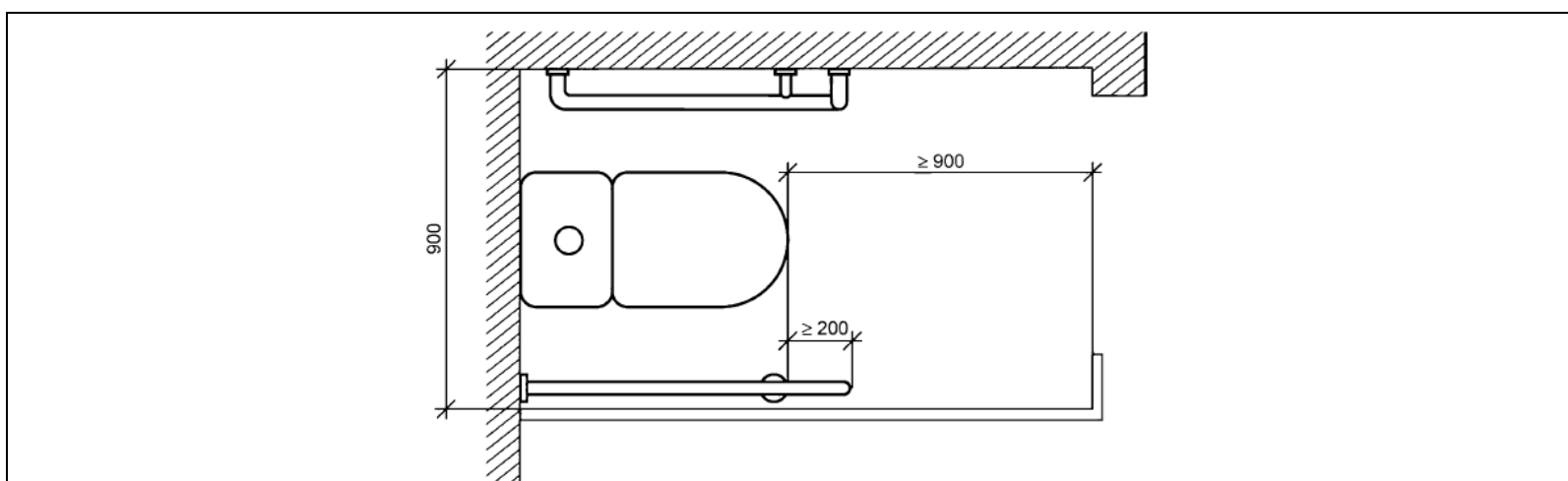


Рисунок 24 – Поручни в адаптированной кабине в блоке мужских и женских туалетов

5.5.11 В общественных туалетах, доступных для инвалидов, по крайней мере, один писсуар должен иметь поручни с двух сторон на расстоянии 300 мм от оси писсуара на высоте не менее 1300 мм (рисунок 25).

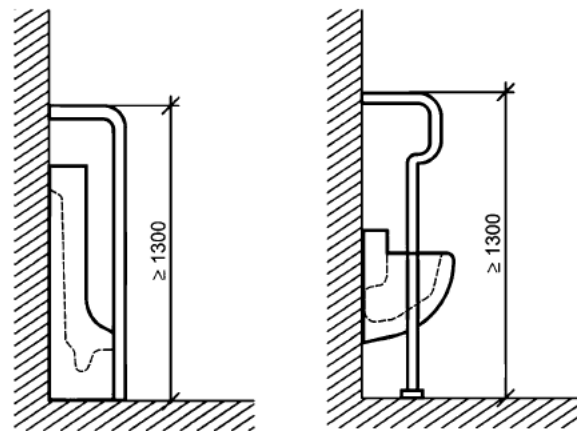
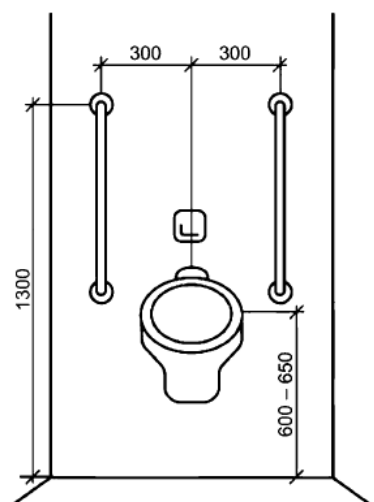


Рисунок 25 – Варианты установки поручней у писсуара

А – поручни настенного типа у писсуара;

Б – поручни напольно-настенного типа;

5.5.12 Поручни, устанавливаемые в ваннных комнатах, доступных для инвалидов, должны быть горизонтального и вертикального расположения, в том числе комбинированные (рисунок 26). Горизонтальный участок поручня располагается на высоте не более 200 мм от верхней кромки ванны, а верхняя часть вертикального поручня размещается на высоте не менее 1200 мм от пола ванны.

5.5.13 Поручни, устанавливаемые в душевых комнатах, доступных для инвалидов, должны быть прямые или комбинированные и размещаться, как указано на рисунке 27.

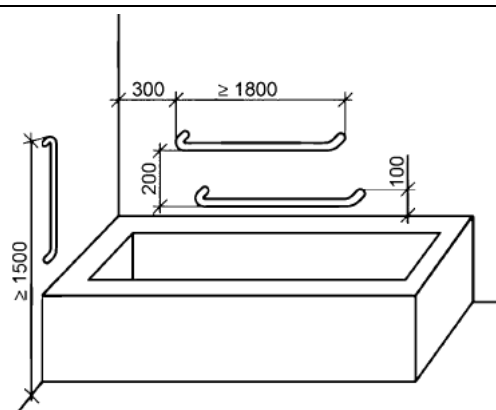
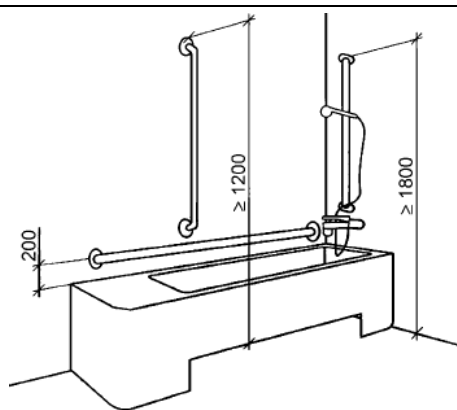


Рисунок 26 – Примеры размещения поручней у ванны

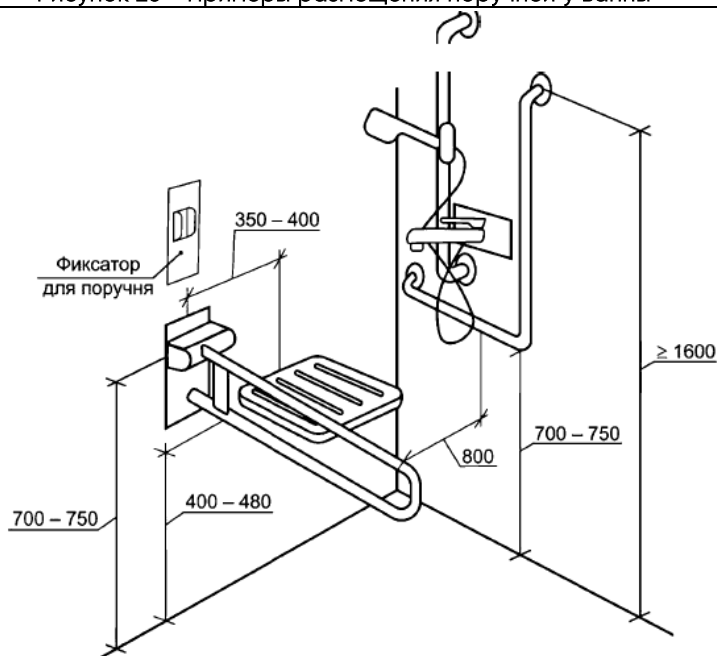


Рисунок 27 – Расположение опорных поручней в доступной душевой кабине

5.5.14 В универсальных кабинках санузлов у раковины устанавливают опорные поручни в соответствии с рисунками 28, 29. Просвет между раковиной и поручнем должен составлять (45 ± 5) мм, расстояние между поручнем и боковой стеной с учетом требования СП 136.13330.2012 по установке раковины. Верхний край поручня вдоль раковины должен быть выше раковины в пределах от 10 до 50 мм для предотвращения опирания на раковину. Выступ поручня за пределы переднего края раковины не должен превышать 100 мм, за исключением поручня, расположенного вдоль стены. Опоры при напольном креплении поручней не должны быть расположены от его переднего края более чем на половину длины всего поручня (см. рисунок 28А).

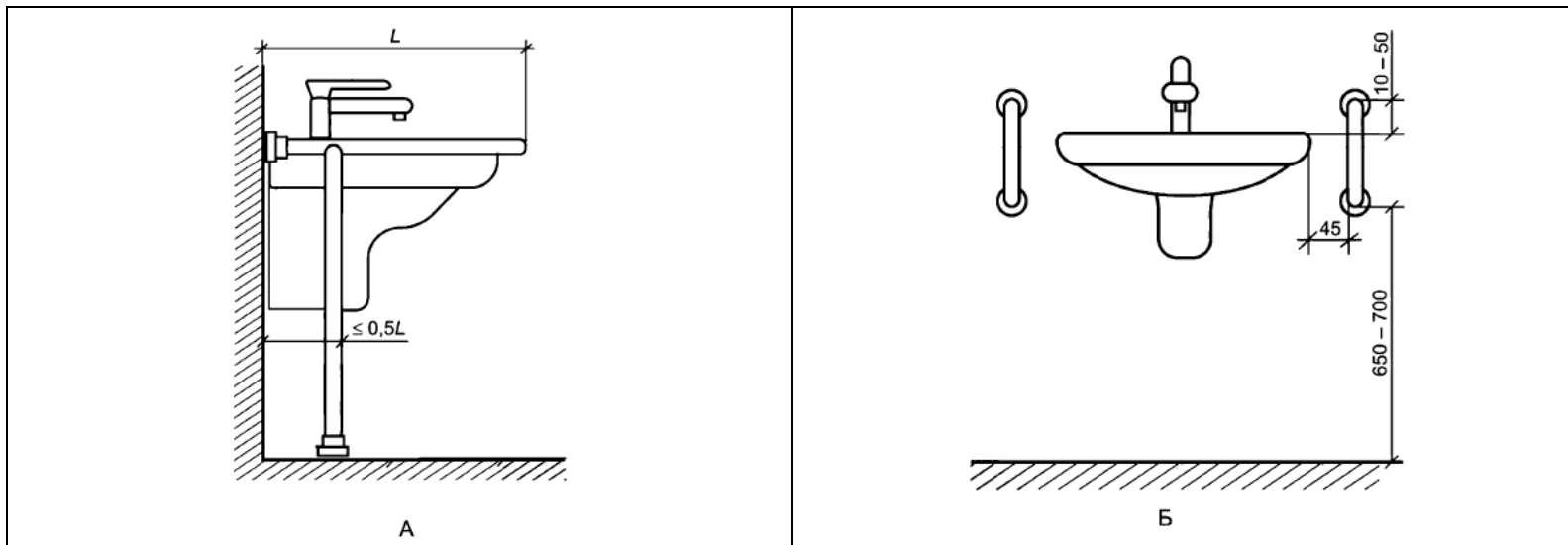


Рисунок 28 - Поручни у раковины

А - настенное крепление поручня с дополнительной опорой;

Б - настенное крепление поручня;

В случае если поручень у раковины создает помеху для подхода к унитазу, используется вертикальный поручень (см. рисунок 29). При наличии доступных кабин в блоках мужских и женских туалетов одну из раковин в общей умывальной, размещенную на высоте 0,8 м от уровня пола, оборудуют поручнями.

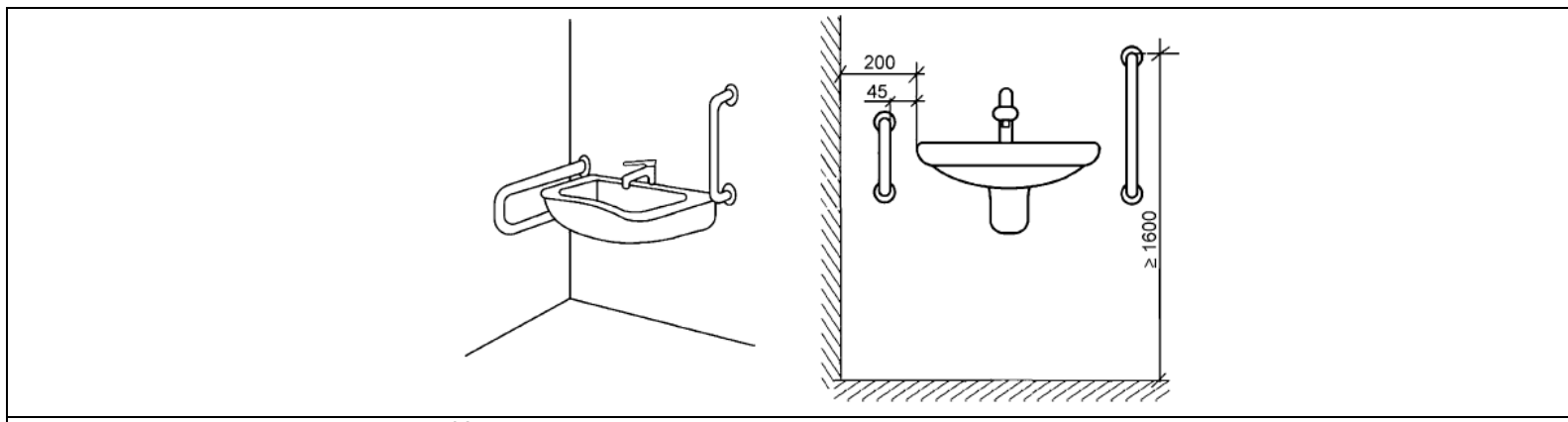


Рисунок 29 - Вариант установки поручней у раковины в затесненных условиях

5.5.15 Детские кабинки санузлов оборудуют поручнями диаметром 30 мм на высоте в соответствии с таблицей 1 в зависимости от возраста детей (см. рисунок 30). В дошкольных учреждениях откидной поручень в кабинках не устанавливают.

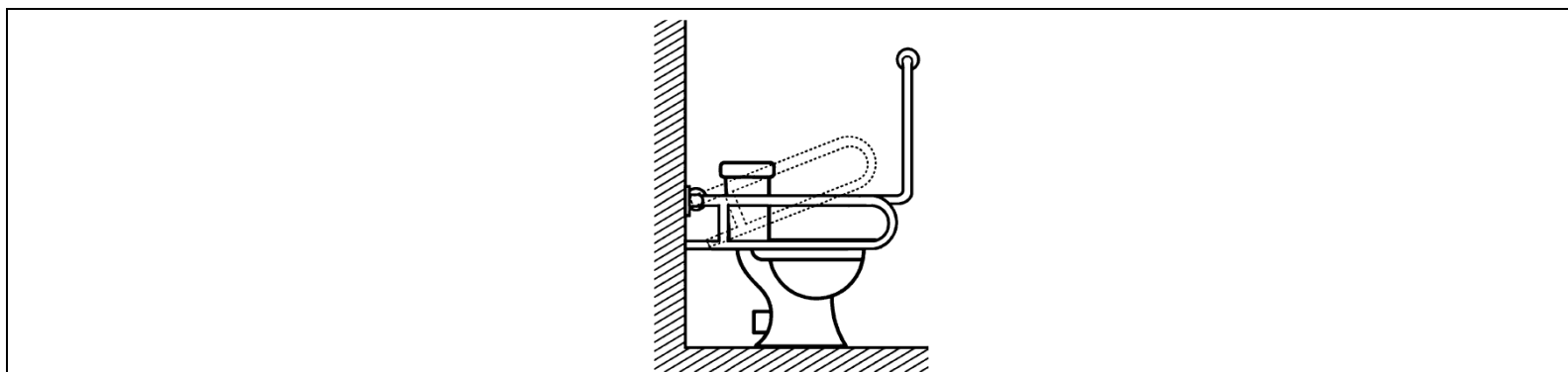


Рисунок 30 - Поручни у детского унитаза

Возраст, лет	От 3 до 4	От 5 до 8	От 9 до 12
Расстояние от оси унитаза до поручня, мм	300	305—320	320—350
Высота сиденья унитаза, мм	От 280 до 305	От 305 до 380	От 380 до 430
Высота поручня, мм	От 455 до 510	От 510 до 635	От 635 до 685

Таблица 1 - Высота поручней у детского унитаза

5.5.16 В доступных для инвалидов помещениях, оборудованных душем, гигиеническим душем, рекомендуется дополнительно устанавливать поручни вдоль стен на высоте 900 мм, в детских санитарно-бытовых помещениях на высоте от 500 до 700 мм в зависимости от возрастной категории.

5.6 Поручни в бассейнах

5.6.1 Вдоль одной из стен зала ванны бассейна, доступного для инвалидов, и на входах в него из прилегающих помещений душевых следует устанавливать горизонтальные поручни длиной не менее 300 мм на высоте от пола от 900 до 1200 мм, а в залах с бассейном для детей – на уровне от 500 до 700 мм от пола.

5.6.2 Пологая лестница доступного входа в ванну бассейна и выхода из нее должна иметь поручни с обеих сторон. Высота установки поручня на лестнице должна обеспечивать:

- На высоте 900 мм для входа в воду пешком в вертикальном положении с дополнительной опорой на руки;
- На высоте 500–700 мм для входа в воду пешком детей;
- На высоте 100–150 мм и для входа в воду в положении сидя, пере ползанием по ступеням пологой лестницы с подтягиванием на руках (см. рисунок 31).

Поручни должны находиться в одной вертикальной плоскости.

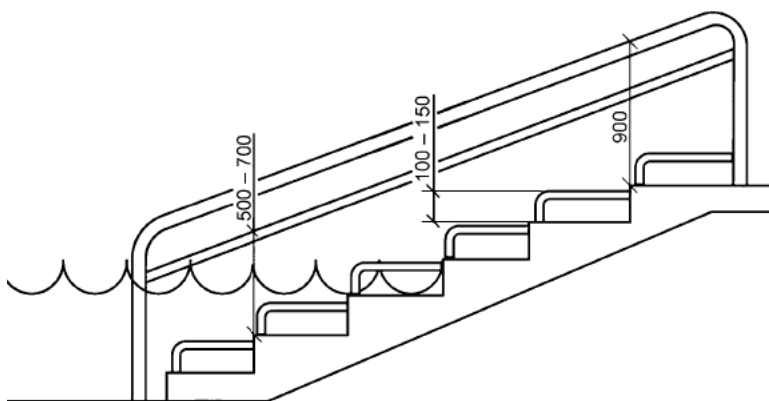


Рисунок 31 - Поручни на пологой лестнице в бассейн.

5.7 Поручни в зонах обслуживания МГН

5.7.1 В доступных для инвалидов раздевалках, в универсальных кабинках санузлов с зоной для переодевания, в медпунктах вдоль скамьи устанавливают поручни для само поднимания из лежачего положения (см. рисунок 32).

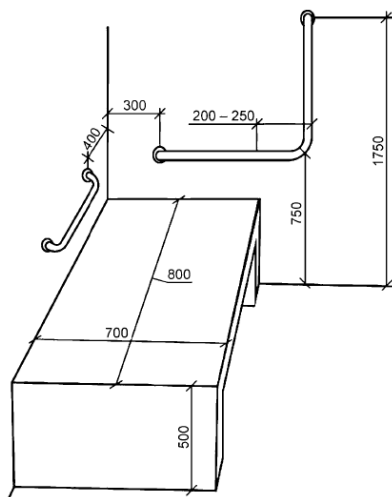


Рисунок 32- Поручни у скамьи для переодевания.

5.7.2 Поручень в специализированной примерочной кабине для инвалида на кресле-коляске в магазинах готовой одежды выполняется комбинированным на высоте от 850 до 175 мм (рисунок 33).

5.7.3 Лестницы и пандусы, ведущие на сцену, должны иметь с одной стороны ограждения с двойными поручнями на высоте 700 и 900 мм.

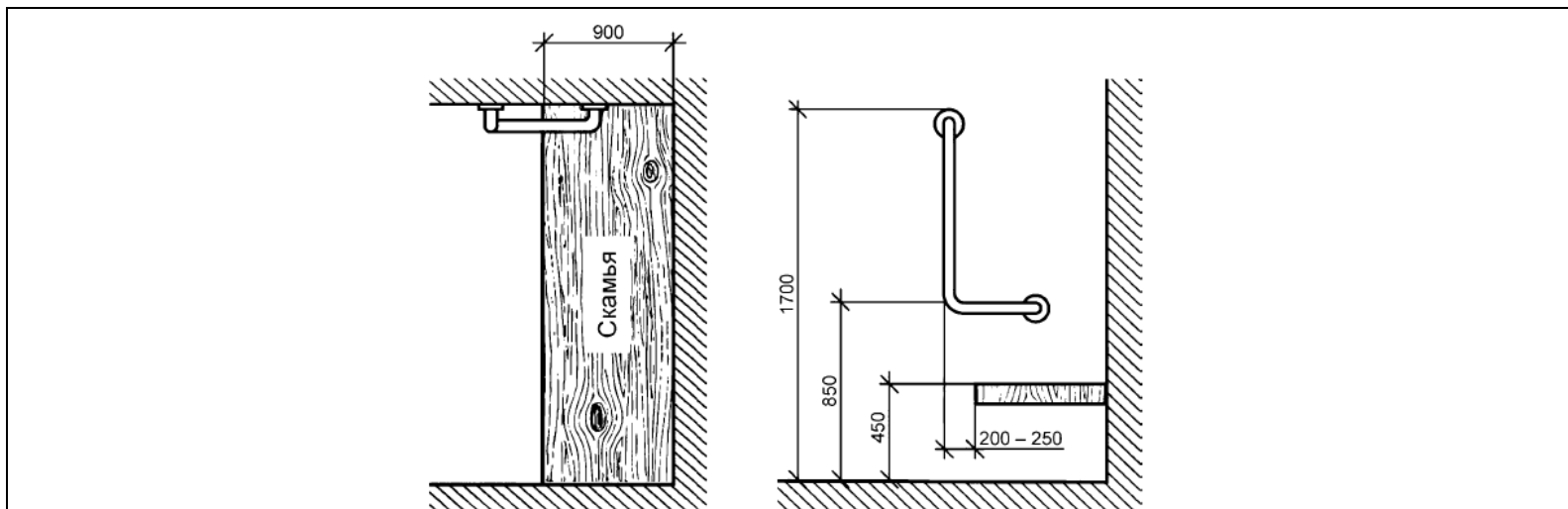


Рисунок 33 - Поручни в доступной примерочной кабине.

Приложение А (справочное)

Зона досягаемости для инвалидов

При расположении опорных стационарных поручней для МГН в первую очередь следует учитывать зоны досягаемости инвалидов на кресле-коляске (см. рисунок А.1).

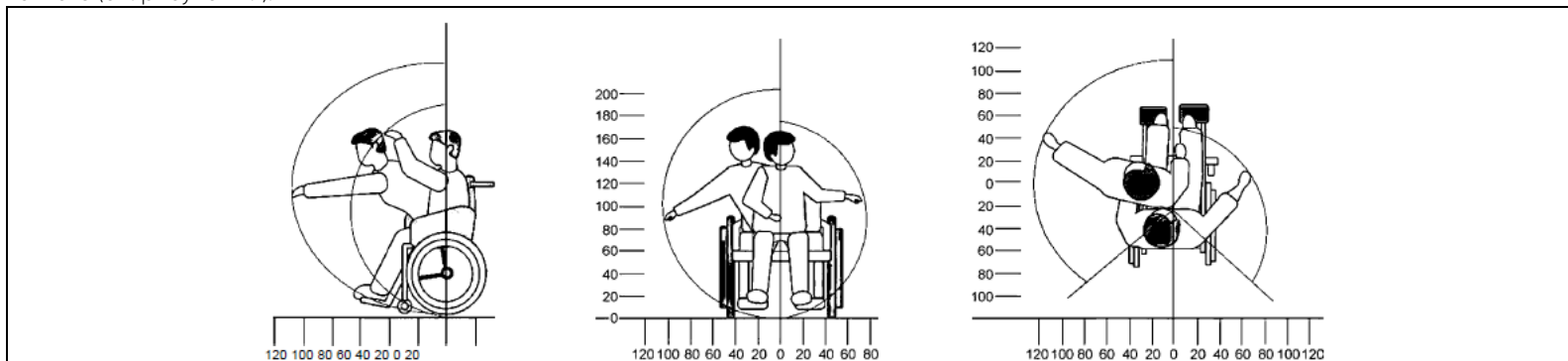


Рисунок А.1 - Зона досягаемости для инвалидов в кресле-коляске.

Конструкция опорных стационарных поручней для МГН должна обеспечивать надежный обхват рукой (см. рисунок А.2).

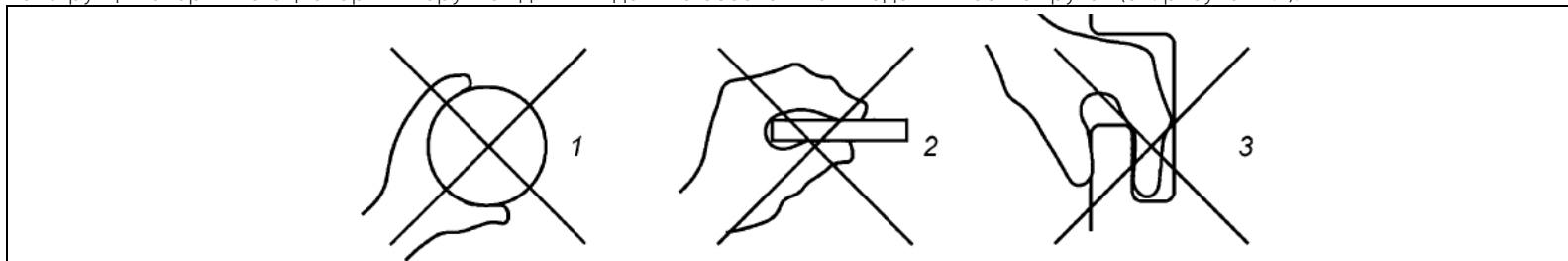


Рисунок А.2 - Недопустимый профиль поручней.

- 1 - поручень большого диаметра, за который нелегко ухватиться детям (диаметром более 30 мм) или взрослым (диаметром более 50 мм);
- 2 - широкий (более 60 мм) и тонкий профиль неудобен для обхвата;
- 3 - поручень в узкой нише, который трудно обхватить

Поручни у унитаза обеспечивают поддержку пользователей при переходе на сиденье унитаза и обратно. Использование вертикального поручня облегчает вставание (см. рисунок А.5). Комбинированный поручень с вертикальной или наклонной частью является наиболее удобным в последовательности применяемых усилий и координировании движений при вставании.



Рисунок А.5 – Использование вертикального поручня при вставании с унитаза.

Отсутствие вертикальной части поручня компенсируется выступом поручня за пределы кромки передней части унитаза (см. рисунок А.6).



Рисунок А.6 – Использование выступающей за передний край унитаза части горизонтального поручня при вставании с унитаза.

Опорных стоек поручней следует избегать, так как они могут помешать передвижению на кресле-коляске.

Поручень у раковины используют в основном лица с нарушением опорно-двигательного аппарата для поддержания равновесия, при удерживании тела в определенном положении или при подъеме из положения сидя, так как поручни предотвращают необходимость опирания на раковину (см. рисунок А.10).

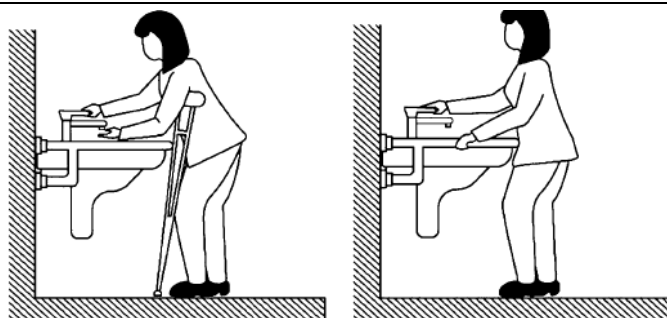


Рисунок А. 10 – Использование поручня у раковины инвалидами с нарушением опорно-двигательного аппарата.

Инвалидам на кресле-коляске поручень по переднему краю раковины затрудняет доступ к крану, а напольные стойки крепления сокращают ему зону маневрирования, о нее может споткнуться инвалид-опорник или инвалид с нарушением зрения, при этом возможны падение и травма (см. рисунок А. 11).

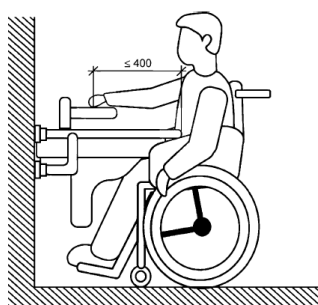


Рисунок А. 11 – Расположение поручня по переднему краю раковины затрудняет доступ к крану инвалиду на кресле-коляске.

Конструкции поручней, затрудняющих доступ инвалидам к раковинам и унитазам, приведены на рисунках А. 12—А. 18. Данные конструкции применять не следует.

Применение центральной опоры поручня у раковины мешает размещению кресла-коляски (см. рисунок А. 12).

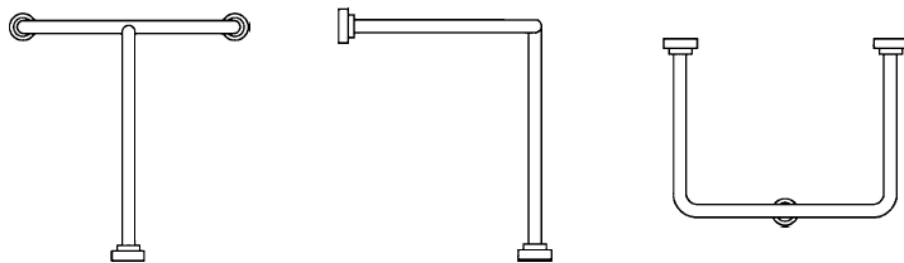


Рисунок А. 12 – Недопустимая конструкция поручня у раковины с опорой по центру.

Применение различных ограждений под раковиной для защиты слива могут затруднять доступ для инвалида на кресле-коляске (см. рисунок А.14).

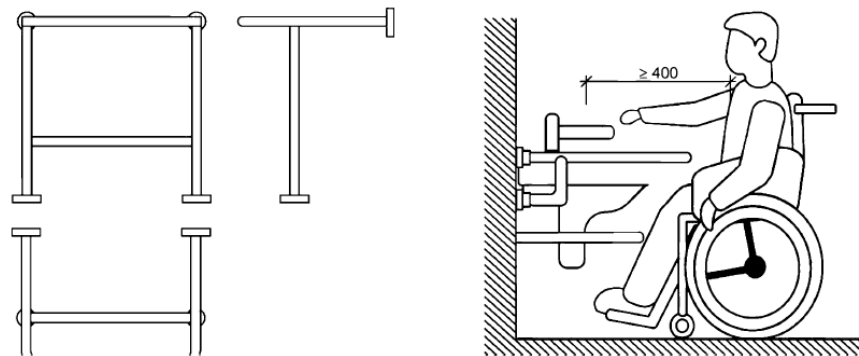


Рисунок А.14 – Поручень к раковине с нижней планкой для защиты слива затрудняет доступ к крану инвалиду на кресле-коляске.

Стойки поручня напольного крепления по переднему краю раковины затрудняют использование пространства под раковиной для маневрирования кресла-коляски (см. рисунок А.15).

При пересадке с кресла-коляски на унитаз соответствующий поручень поднимается вверх (откидывается). Недопустимо устанавливать фиксированные (не откидные) поручни со стороны пересадки на унитаз в доступной и универсальной кабине (см. рисунок А. 16). Фиксированные поручни допустимо устанавливать только вдоль стены или со стороны, где отсутствует свободное пространство для размещения кресла-коляски.

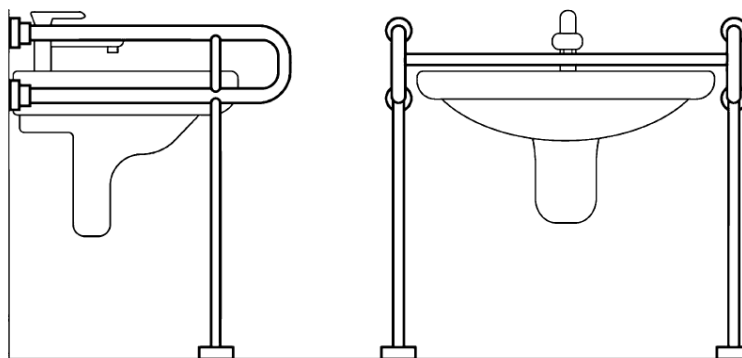


Рисунок А.15 – Стойка напольного крепления сокращают зону маневрирования на кресле-коляске.

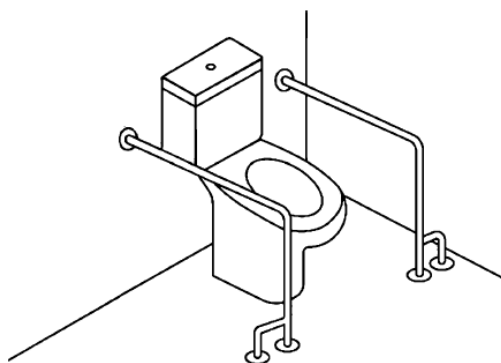


Рисунок А. 16 – Недопустимая установка фиксированного поручня со стороны зоны, предназначенной для размещения кресла-коляски

Недопустимо разворачивать дополнительную опору поручня в сторону унитаза, это создает травмоопасную ситуацию при вставании. За выступающие в зону движения опоры поручня можно зацепиться ногой и упасть.

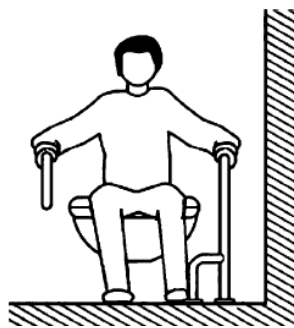


Рисунок А.17 - Опора поручня, создающая помеху при вставании.

Недопустимо выполнять откидной поручень без устройства, обеспечивающего надежную фиксацию в вертикальном положении. Во время пересадки он может неожиданно опуститься и травмировать инвалида.

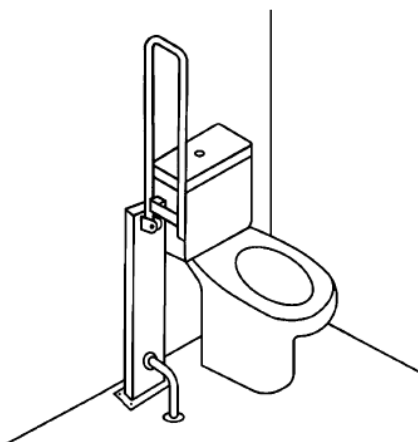


Рисунок А. 18 - Откидной поручень без устройства фиксации в вертикальном положении недопустим.

При пересадке в ванну инвалид на кресле-коляске использует поручень настенного крепления (см. рисунок А.20).
Поручни на лестнице необходимы с двух сторон, чтобы обеспечить безопасное передвижение вверх и вниз человеку с нарушением функций одной из рук.
Горизонтальные завершающие части поручней на лестнице обеспечивают безопасность при перемещении с ровной поверхности на ступеньки и наоборот.
Слепому человеку горизонтальные завершения поручней помогают определить начало и конец лестницы (рисунок А.21).
Взрослые опираются на поручни сверху.
Дети могут держаться за поручень снизу.

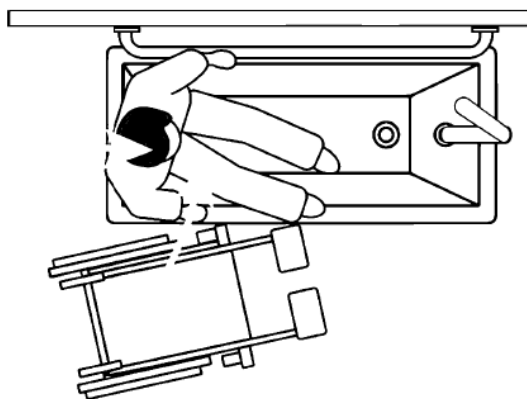


Рисунок А.20 - Варианты пересадки из кресла-коляски в ванну с использованием поручня.